

## YE3 系列超高效率三相异步电动机

### 一:概述:

YE3 系列高效率三相异步电动机是我公司根据 GB/T28575-2020 《YE3 系列高效率三相异步电动机技术条件 80-355》，IEC60034-30 最新标准的能效等级，按照 IEC60034-2 旋转电机第二部分“旋转电机损耗和效率的试验测定方法”，自主开发设计的。该系列产品效率高，节能环保，新产品集中了我公司二十多年生产电机的先进技术和生产经验，采用了新技术、新工艺和新材料，使电机的效率指标完全达到 GB18613-2020 中小型三相异步电动机能效限定值(即 2 级能效)，产品设计新颖、造型美观、噪声低、效率高、结构紧凑、使用维护方便等特点，电机采用 F 级绝缘，全系列温升按 B 级考核。从而大大提高了安全可靠。电机的安装尺寸符合 IEC 标准规定，外壳防护等级为 IP54 (IP55)。

YE3 系列电机 2021 年 6 月，重新经过国家能效标识中心备案，效率等级为 3 级；YE3 系列电动机可广泛用于机床、风机、水泵、压缩机、包装机械、矿山机械、建筑机械等各类机械传动设备

### 二:产品使用条件:

额定功率: 0.75~90kW      基本极数: 2, 4, 6, 8 极  
 额定电压: 380V              额定频率: 50Hz  
 冷却方式: IC411              定额: 连续 (S1)  
 接法: 3kW 及以下为 Y 接法 (Y);      3kW 以上为  $\Delta$  接法  
 环境温度:  $-15^{\circ}\text{C} \sim +40^{\circ}\text{C}$   
 海拔: 不超过 1000m

### 三:产品结构安装形式

## 产品结构安装形式 Structure and Mounting

基本结构 Fundamental arrangement	派生的安装型式 Derivation					基本结构 Fundamental arrangement	派生的安装型式 Derivation	
B3	B6	B7	B8	V5	V6	B5	V1	V3
YE3-80~280	3	YE3-80~160				YE3-80~280	YE3-80~280	YE3-80~160

基本结构 Fundamental arrangement	派生的安装型式 Derivation		基本结构 Fundamental arrangement	派生的安装型式 Derivation		
B35	V15	V36	B34	B14	V18	V19
YE3-80~280	YE3-80~160		YE3-80~160			

### 中国能效标识

CHINA ENERGY LABEL

耗能低

耗能高

生产者名称:      宁波革新电机科技有限公司

此标识和铭牌同时使用。产品规格型号、效率、额定功率和极数见铭牌。

依据国家标准: GB 18613-2020

### 中国能效标识

CHINA ENERGY LABEL

耗能低

耗能高

生产者名称:      宁波革新电机科技有限公司

此标识和铭牌同时使用。产品规格型号、效率、额定功率和极数见铭牌。

依据国家标准: GB 18613-2020

YE3-80-160标识

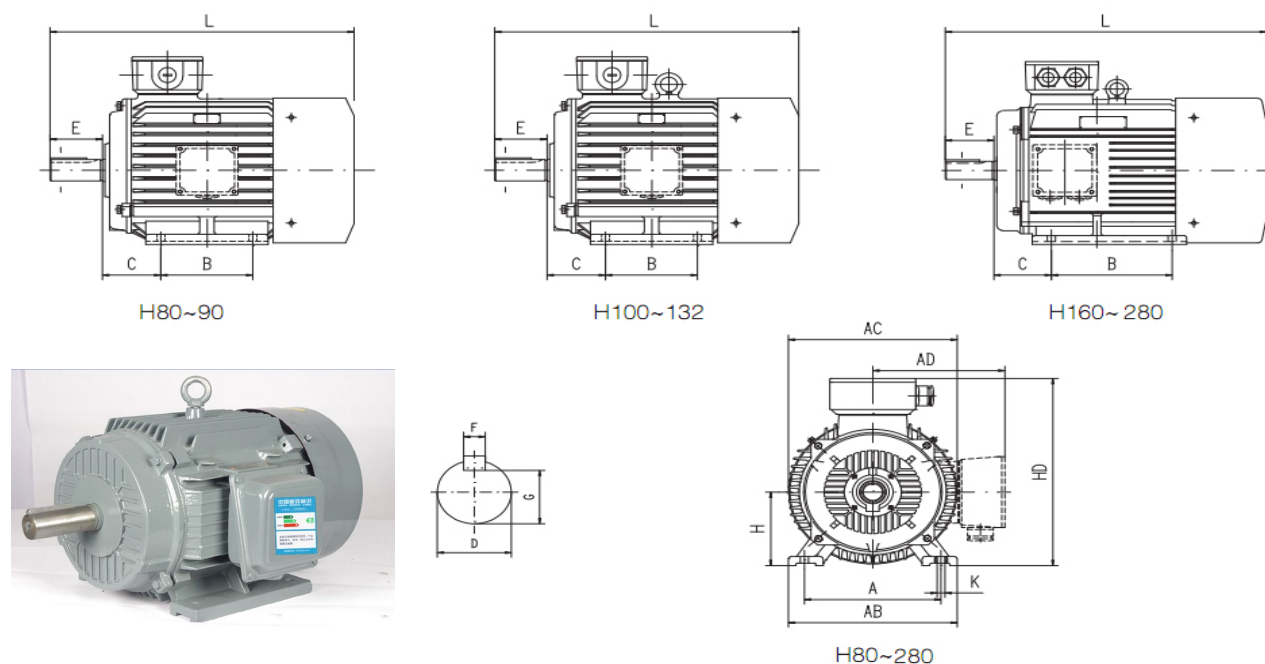
YE3-180-280标识

## 四:产品技术参数 (380V /50Hz)

型号	额定功率		额定转速 RPM	效率 $\eta$ %	功率因数 COS	额定电流 380V	额定转矩 Nm	堵转转矩/额定	最大转矩/额定	堵转电流/额定	重量 Weight
	kW	HP									
YE3-80M1-2	0.75	1	2880	80.7	0.83	1.7	2.49	2.3	2.3	7.6	20
YE3-80M2-2	1.1	1.5	2880	82.7	0.83	2.4	3.65	2.2	2.3	7.9	21
YE3-90S-2	1.5	2	2895	84.2	0.83	3.3	4.96	2.2	2.3	7.9	25
YE3-90L-2	2.2	3	2895	85.9	0.85	4.6	7.26	2.2	2.3	8.5	32
YE3-100L-2	3	4	2895	87.1	0.88	5.9	9.9	2.2	2.3	8.5	43
YE3-112M-2	4	5.5	2905	88.1	0.88	7.8	13.1	2.2	2.3	8.5	56
YE3-132S1-2	5.5	7.5	2930	89.2	0.88	10.6	17.9	2	2.3	8.5	81
YE3-132S2-2	7.5	10	2930	90.1	0.88	14.4	24.4	2	2.3	8.5	88
YE3-160M1-2	11	15	2945	91.2	0.9	20.4	35.7	2	2.3	8.5	137
<b>YE3-160M2-2</b>	<b>15</b>	<b>20</b>	<b>2945</b>	<b>91.9</b>	<b>0.91</b>	<b>27.3</b>	<b>48.6</b>	<b>2</b>	<b>2.3</b>	<b>8.5</b>	<b>158</b>
YE3-160L-2	18.5	25	2940	92.4	0.89	34.2	60.1	2	2.3	8.5	187
YE3-180M-2	22	30	2955	92.7	0.9	40.1	71.1	2	2.3	8.5	235
YE3-200L1-2	30	40	2960	93.3	0.89	54.9	96.8	2	2.3	8.5	300
YE3-200L2-2	37	50	2960	93.7	0.91	65.9	119	2	2.3	8.5	343
YE3-225M-2	45	60	2965	94	0.88	82.7	145.2	2	2.3	8	424
YE3-250M-2	55	75	2970	94.3	0.89	99.6	176.9	2	2.3	8	512
YE3-280S-2	75	100	2975	94.7	0.9	133.7	240.8	1.8	2.3	7.5	668
YE3-280M-2	90	125	2975	95	0.89	161.7	288.9	1.8	2.3	7.5	753
YE3-80M2-4	0.75	1	1420	82.5	0.74	1.9	5.04	2.3	2.3	6.6	21
YE3-90S-4	1.1	1.5	1445	84.1	0.74	2.7	7.27	2.3	2.3	6.8	30
YE3-90L-4	1.5	2	1445	85.3	0.74	3.6	9.91	2.3	2.3	7	36
YE3-100L1-4	2.2	3	1435	86.7	0.78	4.9	14.6	2.3	2.3	7.6	41
YE3-100L2-4	3	4	1440	87.7	0.78	6.7	20	2.3	2.3	7.6	47
YE3-112M-4	4	5.5	1460	88.6	0.8	8.6	26.5	2.2	2.3	7.8	62
YE3-132S-4	5.5	7.5	1460	89.6	0.8	11.7	36	2	2.3	7.9	81
YE3-132M-4	7.5	10	1465	90.4	0.82	15.4	49.1	2	2.3	7.5	100
YE3-160M-4	11	15	1465	91.4	0.82	22.3	71.7	2.2	2.3	7.7	147
YE3-160L-4	15	20	1470	92.1	0.82	30.2	97.8	2.2	2.3	7.8	182
YE3-180M-4	18.5	25	1470	92.6	0.84	36.1	120.2	2	2.3	7.8	231
YE3-180L-4	22	30	1475	93	0.85	42.3	142.9	2	2.3	7.8	255
YE3-200L-4	30	40	1485	93.6	0.86	56.6	194.2	2	2.3	7.3	331
YE3-225S-4	37	50	1485	93.9	0.86	69.6	237.9	2	2.3	7.4	414
YE3-225M-4	45	60	1485	94.2	0.87	83.4	289.4	2	2.3	7.4	443
YE3-250M-4	55	75	1485	94.6	0.87	101.5	353.7	2.2	2.3	7.4	553
YE3-280S-4	75	100	1486	95	0.87	137.9	482	2	2.3	6.9	730
YE3-280M-4	90	125	1486	95.2	0.87	165.1	578.4	2	2.3	6.9	835
YE3-90S-6	0.75	1	935	78.9	0.61	2.4	7.66	2	2.1	6	30
YE3-90L-6	1.1	1.5	945	81	0.69	3.0	11.1	2	2.1	6	39
YE3-100L-6	1.5	2	949	82.5	0.69	4.0	15.1	2	2.1	6.5	47
YE3-112M-6	2.2	3	955	84.3	0.71	5.6	22	2	2.1	6.6	62
YE3-132S-6	3	4	968	85.6	0.71	7.5	29.6	2	2.1	6.8	72
YE3-132M1-6	4	5.5	968	86.8	0.71	9.9	39.5	2	2.1	6.8	83
YE3-132M2-6	5.5	7.5	968	88	0.75	12.7	54.3	2	2.1	7	90
YE3-160M-6	7.5	10	970	89	0.77	16.6	73.8	2	2.1	7	141
YE3-160L-6	11	15	970	90.3	0.79	23.4	108.3	2	2.1	7.2	173
YE3-180L-6	15	20	978	91.2	0.81	30.9	146.5	2	2.1	7.3	250
YE3-200L1-6	18.5	25	980	91.7	0.81	37.8	180.3	2	2.1	7.3	311
YE3-200L2-6	22	30	980	92.2	0.83	43.7	214.4	2	2.1	7.4	319
YE3-225M-6	30	40	980	92.9	0.84	58.4	292.3	2	2.1	6.9	382
YE3-250M-6	37	50	985	93.3	0.84	71.7	358.7	2	2.1	7.1	486
YE3-280S-6	45	60	985	93.7	0.85	85.8	436.3	2	2	7.3	642
YE3-280M-6	55	75	985	94.1	0.85	104.5	533.2	2	2	7.3	713
<b>YE3-100L1-8</b>	<b>0.75</b>	<b>1</b>	<b>690</b>	<b>73</b>	<b>0.67</b>	<b>2.3</b>	<b>10.4</b>	<b>1.8</b>	<b>2.0</b>	<b>6.2</b>	<b>40</b>
<b>YE3-100L2-8</b>	<b>1.1</b>	<b>1.5</b>	<b>690</b>	<b>77.7</b>	<b>0.69</b>	<b>3.1</b>	<b>15.2</b>	<b>1.8</b>	<b>2.0</b>	<b>6.2</b>	<b>45</b>
<b>YE3-112M-8</b>	<b>1.5</b>	<b>2</b>	<b>680</b>	<b>79.7</b>	<b>0.7</b>	<b>4.1</b>	<b>21.1</b>	<b>1.8</b>	<b>2.0</b>	<b>6.7</b>	<b>52</b>
<b>YE3-132S-8</b>	<b>2.2</b>	<b>3</b>	<b>710</b>	<b>81.9</b>	<b>0.71</b>	<b>5.7</b>	<b>29.6</b>	<b>1.8</b>	<b>2.0</b>	<b>6.7</b>	<b>79</b>
<b>YE3-132M-8</b>	<b>3</b>	<b>4</b>	<b>710</b>	<b>83.5</b>	<b>0.73</b>	<b>7.5</b>	<b>40.4</b>	<b>1.8</b>	<b>2.0</b>	<b>6.9</b>	<b>118</b>
<b>YE3-160M1-8</b>	<b>4</b>	<b>5.5</b>	<b>720</b>	<b>84.8</b>	<b>0.74</b>	<b>9.7</b>	<b>53.1</b>	<b>1.9</b>	<b>2.0</b>	<b>6.9</b>	<b>145</b>
<b>YE3-160M2-8</b>	<b>5.5</b>	<b>7.5</b>	<b>720</b>	<b>86.2</b>	<b>0.75</b>	<b>12.9</b>	<b>73.0</b>	<b>1.9</b>	<b>2.0</b>	<b>6.9</b>	<b>155</b>
<b>YE3-160L-8</b>	<b>7.5</b>	<b>10</b>	<b>720</b>	<b>87.3</b>	<b>0.75</b>	<b>17.4</b>	<b>99.5</b>	<b>1.9</b>	<b>2.0</b>	<b>6.6</b>	<b>182</b>
<b>YE3-180L-8</b>	<b>11</b>	<b>15</b>	<b>730</b>	<b>88.6</b>	<b>0.76</b>	<b>24.8</b>	<b>143.9</b>	<b>2.0</b>	<b>2.0</b>	<b>6.6</b>	<b>245</b>
<b>YE3-200L-8</b>	<b>15</b>	<b>20</b>	<b>730</b>	<b>89.6</b>	<b>0.76</b>	<b>33.5</b>	<b>196.2</b>	<b>2.0</b>	<b>2.0</b>	<b>6.8</b>	<b>266</b>
<b>YE3-225S-8</b>	<b>18.5</b>	<b>25</b>	<b>730</b>	<b>90.1</b>	<b>0.78</b>	<b>40.0</b>	<b>242.0</b>	<b>1.9</b>	<b>2.0</b>	<b>6.8</b>	<b>292</b>
<b>YE3-225M-8</b>	<b>22</b>	<b>30</b>	<b>740</b>	<b>90.6</b>	<b>0.79</b>	<b>46.7</b>	<b>283.9</b>	<b>1.9</b>	<b>2.0</b>	<b>7.0</b>	<b>405</b>
<b>YE3-250M-8</b>	<b>30</b>	<b>40</b>	<b>740</b>	<b>91.3</b>	<b>0.79</b>	<b>63.2</b>	<b>387.2</b>	<b>1.9</b>	<b>2.0</b>	<b>6.7</b>	<b>520</b>
<b>YE3-280S-8</b>	<b>37</b>	<b>50</b>	<b>740</b>	<b>91.8</b>	<b>0.79</b>	<b>77.5</b>	<b>477.5</b>	<b>1.9</b>	<b>2.0</b>	<b>6.7</b>	<b>580</b>
<b>YE3-280M-8</b>	<b>45</b>	<b>60</b>	<b>740</b>	<b>92.2</b>	<b>0.81</b>	<b>91.6</b>	<b>580.7</b>	<b>1.9</b>	<b>2.0</b>	<b>6.7</b>	<b>600</b>

五:外形及安装形式 (Frame Dimension & Mounting)

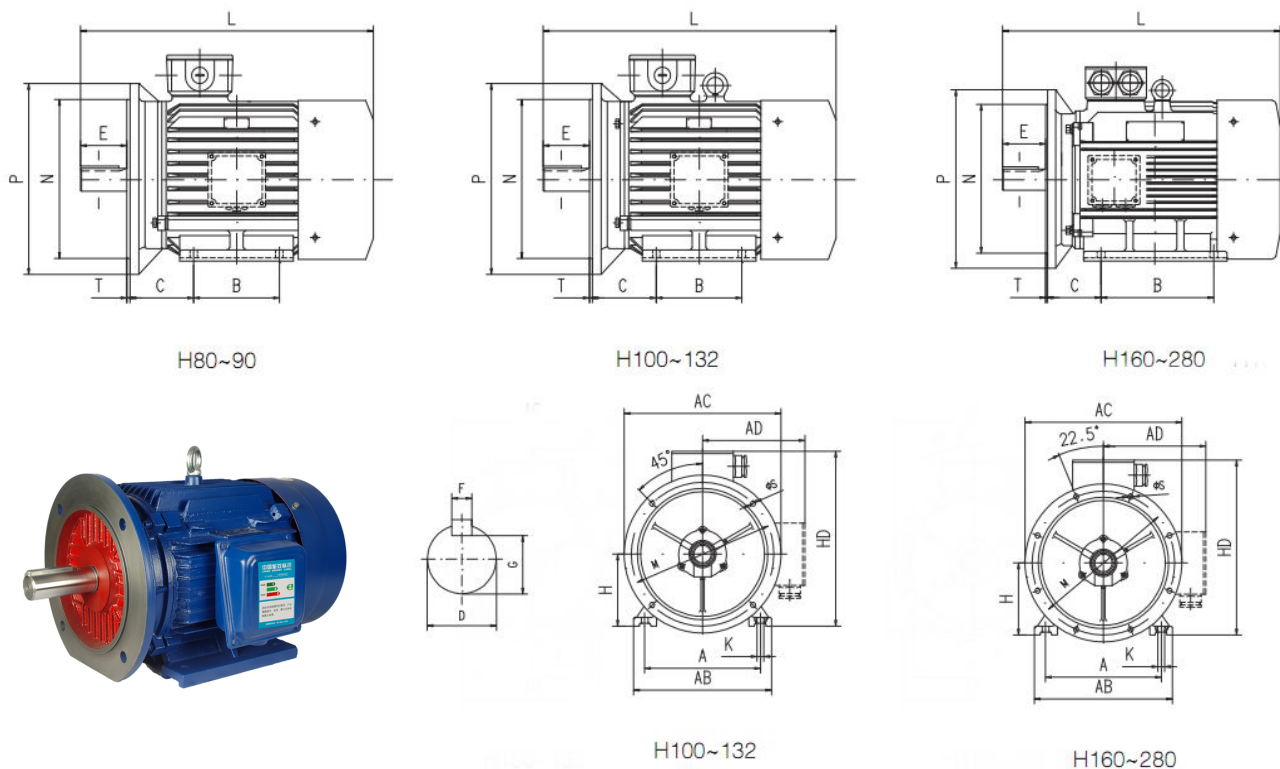
5.1 IMB3 形式 (Mounting Dimension B3)



IMB3 机座带底脚、端盖无凸缘的电动机 (Frame with foot, endshield without flange)

机座号 Frame	极数 Poles	安装尺寸 Mounting Dimension									外形尺寸 Overall Dimension				
		A	B	C	D	E	F	G	H	K	AB	AC	AD	HD	L
80M	2、4、6	125	100	50	19	40	6	15.5	80	10	165	175	145	220	305
90S		140		56	24	50	8	20	90		12	180	205	170	265
90L			125	63	28	60		100	100			205	215	180	270
100L		160	140				70	10	24	112	230	255	200	310	440
112M		190		178	89	38	80		12	33	132	15	270	310	230
132S		216	108		42	110	14	37		160	15		320	340	260
132M		178		121					48			14			
160M		254	210		254	16	49	200		19	395		445	320	520
160L		254		149					55			110			
180M		279	210		254	18	53	180		25	250		490	550	390
180L		279		60					140			18			
200L		318	356		311	60	140	18		53	25		490	550	390
225S	4	356		311					60			140			
225M	2		406		349	65	140	20		67.5	280		550	630	435
250M	4、6	457		368					190			75			
280S	2		457		368	190	75	20		67.5	280		550	630	435
280M	4、6	457		368					190			75			

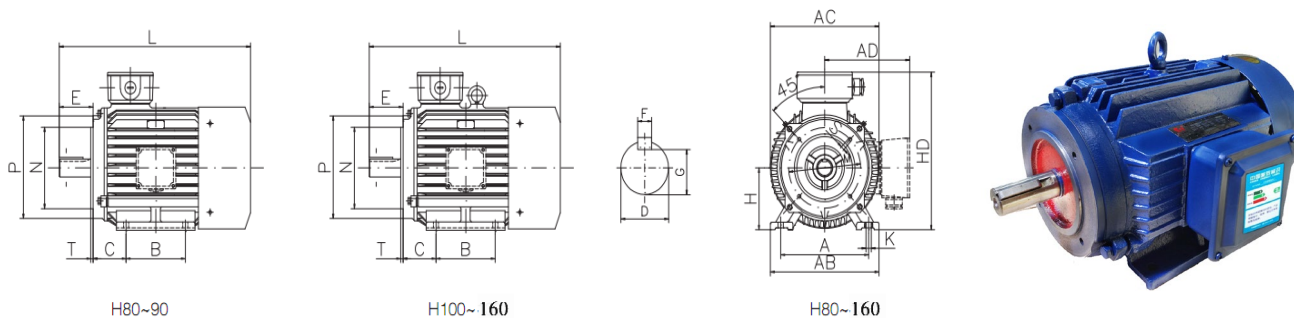
5.2 IMB35 形式 (Mounting Dimension B35)



机座带底脚，端盖有凸缘(带通孔)电动机 (Frame with foot, endshield with flange)

机座号 Frame	凸缘号 Flange No.	极数 Poles	安装尺寸 Mounting Dimension									外形尺寸 Overall Dimension					凸缘孔数 Flange Hole Number
			A	B	C	D	E	F	G	H	K	M	N	P	S	T	
80M	FF165	2、4、6	125	100	50	19	40	6	16	80	10	165	130	200	12	3.5	4
90S			56		24	50	8	20	90								
90L			140	125	24	50	8	20	90								
100L	FF215		160	140	63	28	60	24	100	12	215	180	250	14.5	4		
112M			190		70											28	
132S	FF265		216	178	89	38	80	10	33							132	
132M			254		108					42	110	12	37	160			
160M	FF300		279	210	121	48	110	14	43	180	14.5	300	250	350	18.5	5	
160L			254	108													
180M			FF350	318	241	121	48	110	14	43							
180L	279			121	48						110	14	43	180			
200L	FF350		318	305	133	55	16	49	200	18.5	350	300	400	18.5	5	8	
225S	FF400	4	356	149	60	140	18	53	225	18.5	400	350	450	18.5	5		
225M		2															311
250M	4、6	406	349	168	65	140	18	58	250								24
280S	2	457	368	190	75	140	20	68	280								
	4、6									419	75	140	20	68			
280M	2	457	368	190	75	140	20	68	280	24	500	450	550	18.5	5		
280M	4、6																419
	280M	4、6	419	75	140	20	68	280	24								500

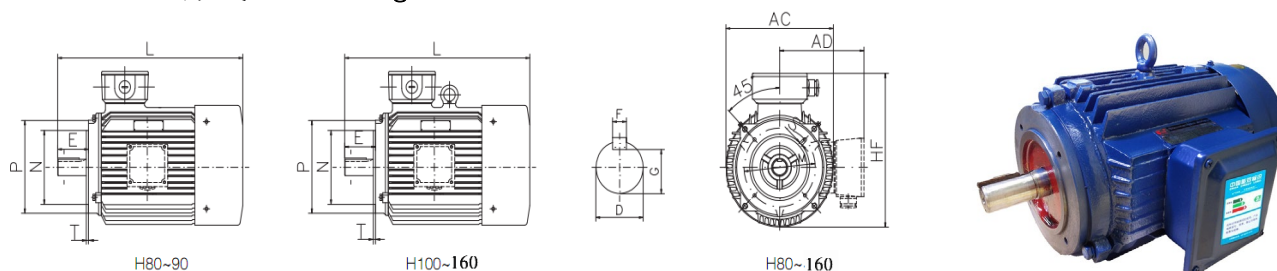
### 5.3 IMB34 形式 (Mounting Dimension B34)



IMB34 机座带底脚、端盖有凸缘(带螺孔)的电动机 (Frame with foot, endshield with flange)

机座号 Frame	凸缘号 Flange No.	极数 Poles	安装尺寸 Mounting Dimension													外形尺寸 OverallDimension					
			A	B	C	D	E	F	G	H	K	M	N	P	S	T	AB	AC	AD	HD	L
80M	FT100	2、4、 6	125	100	50	19	40	6	16	80	10	100	80	120	M6	3	165	175	145	220	305
90S	FT115		140		56	24	50	8	20	90		115	95	140	M8		180	205	170	265	360
90L				125	100	24	112		12	130		110	160	M10		390					
100L	160		63	28				60			24				100	3.5	205	215	180	270	435
112M	FT130		190	70	80	10	33	132	15	215	180	250	M12	4	230		255	190	310	440	
132S	FT165		216	140											89	38	80	10	33	132	165
132M				178	108	42	110	12	37	160	15	215	180	250	M12	4	560				
160M	FT215		210	108													42	110	12	37	160
160L			254	254	700																

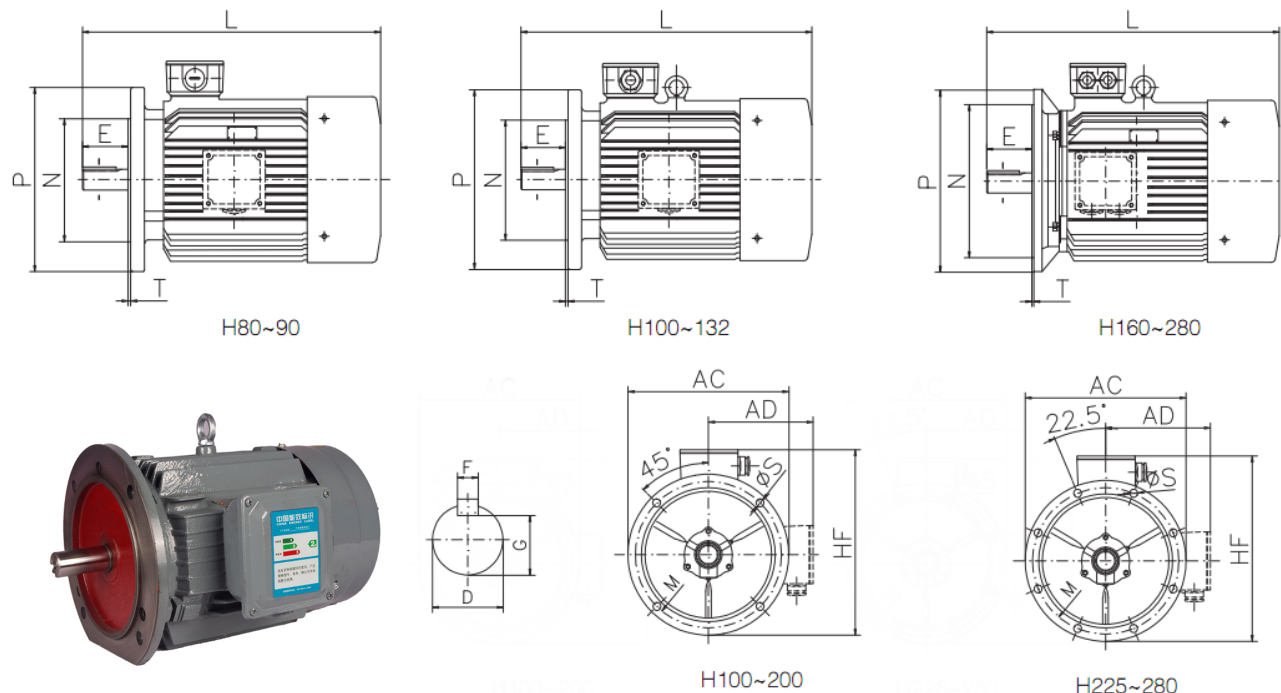
### 5.4 IMB14 形式 (Mounting Dimension B14)



IMB14 机座无底脚、端盖有凸缘(带螺孔)的电动机 (Frame without foot, endshield with flange)

机座号 Frame	凸缘号 Flange No.	极数 Poles	安装尺寸 Mounting Dimension									外形尺寸 OverallDimension			
			D	E	F	G	M	N	P	S	T	AC	AD	HF	L
80M	FT100	2、4、 6	19	40	6	16	100	80	120	M6	3	175	145		305
90S	FT115		24	50	8	20	115	95	140	M8		3	195	165	
90L											390				
100L	FT130		28	60	24	130	110	160	M10	3.5	4	215	180	245	435
112M												240	190	265	470
132S	FT165		38	80	10	33	165	130	200	M12	4	330	255	420	510
132M															560
160M	FT215		42	110	12	37	215	180	250	M12	4	330	255	420	670
160L															700

5.5 IMB5 (Mounting Dimension B5)



IMB5机座无底脚、端盖有凸缘(带通孔)的电动机 (Frame without foot, endshield with flange)

机座号 Frame	凸缘号 Flange No.	极数 Poles	安装尺寸 Mounting Dimension									凸缘孔数 Flange Hole Number	外形尺寸 Overall Dimension			
			D	E	F	G	M	N	P	S	T		AC	AD	HF	L
80M	EF165	2、4、6	19	40	6	16	165	130	200	12	3.5	4	175	145		305
90S			24	50		20							205	170		395
90L			28	60	8	24							215	180		250
100L	EF215		255	200	275	475										
112M			38	80	10	33	265	230	300	310	230		335	535		
132S	EF265		42	110	12	37	300	250	350	340	260		390	730		
132M			48		14	43				390	285		435	805		
160M			55		16	49				350	300		400	445	320	495
160L	EF300		4	60	140	18	53	400	350	450	19		5	8	495	350
180M		2	55	110	16	49	550					450			550	865
180L		4、6	60		53	550	450					550			895	
200L	EF350	2	60	140	18	500	450	550	550	390	615	995				
225S	EF400	4、6	65		18				58	630	435	675	1030			
225M		2	75		20				68	630	435	675	1080			
250M	EF500	2	65	18	58	630	435	675	1030							
280S		4、6	75	20	68	630	435	675	1080							
280M		2	65	18	58	630	435	675	1080							
		4、6	75	20	68	630	435	675	1080							