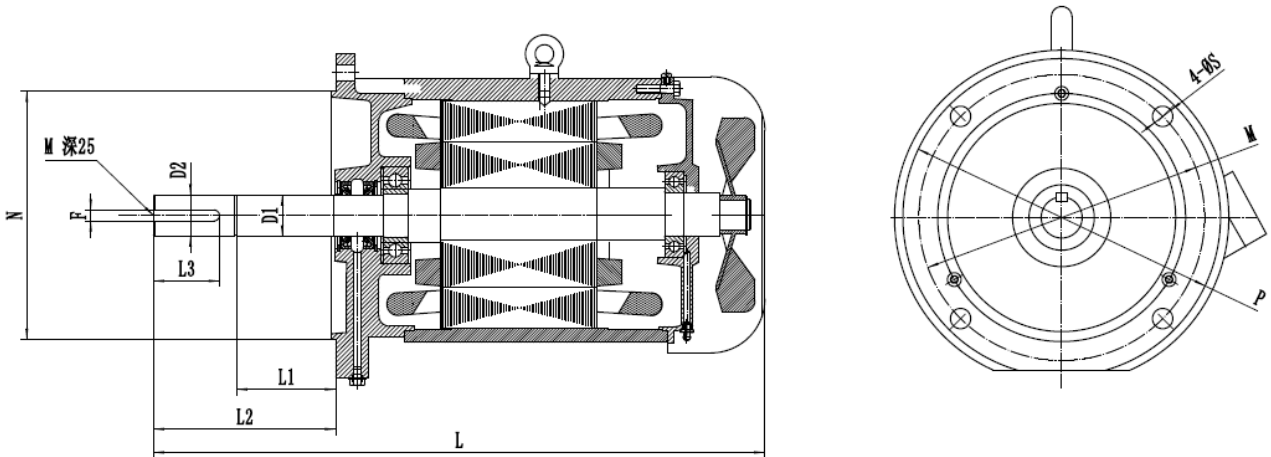


### 3.9 长轴双速电机

根据食品熏蒸箱内部需要配套双速，长轴电机的特点，我公司为其设计制造，其电机性能参数等同于双速电机，在结构上前端轴处可允许 250℃ 内工作，前端在轴上设计双加油装置，前后轴承使用耐高温轴承，并设计有前后加油嘴，可保证烘箱工作正常，运行稳定，电机使用寿命得到延长，常用规格（机座号）为 YD112-132，常用几种规格如下：



型号	功率kW	D1	D2*长度	螺孔M*深度	L1	L2	L3	总长L	键F	N	M	S	P
YD112M-8/4	0.9/3.0	30	28*39	M10*20	113	153	35	480	8	180	215	15	250
YD112M-8/4	0.9/3.0		28*60	M8*20		60	45	425	8	180	215	15	250
YD132S-6/4	3/4.0	40	38*69	M12*25	81	150	60	550	10	230	265	15	300
YD132S-4/2	4.5/5.5	40	38*75	M10*25	80	165	70	565	10	230	265	15	300
YD132M-8/4	3/4.5	40	38*69	M12*25	81	150	60	590	10	230	265	15	300
YD132M-8/4/2	1.3/3.7/4.5	40	38*75	M10*30	80	165	70	610	10	230	265	15	300

请客户在订货时，核对上表中的尺寸，同型号时，功率可参照 YD 中数据。

